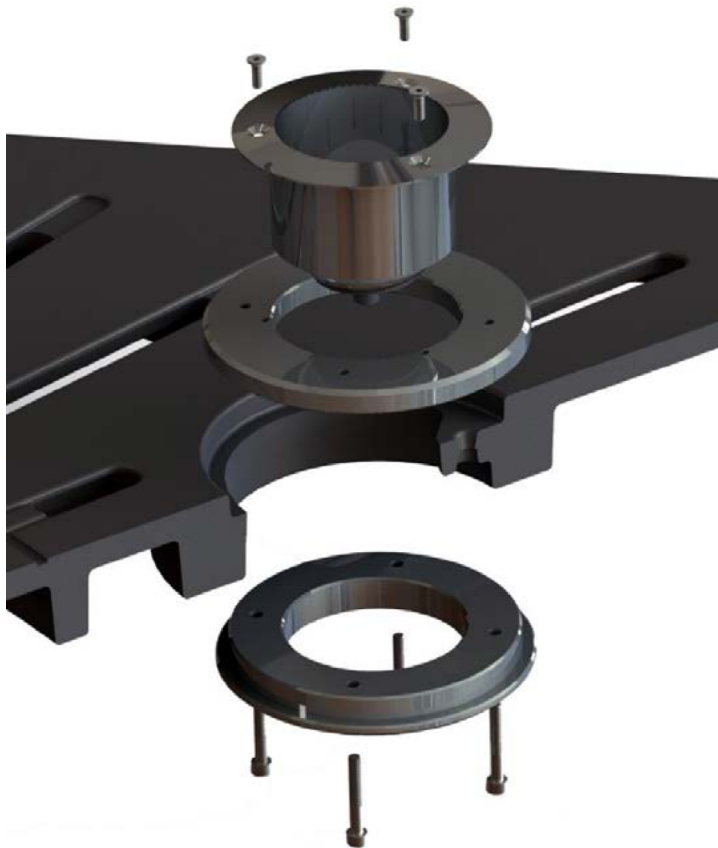


Adapter für DOT-Spot Strahler

Obefläche/Beschichtung: Edelstahl ohne Beschichtung



Form	Abmessungen
unten rund	Ø 127,5 mm
oben rund	Ø 127,5 mm
Höhe	1x 15 mm; 1x 10 mm

Bezug der Leuchtmittel ausschließlich über den Elektro Fachhandel, oder über DOT-Spot (<http://www.dot-spot.de>)