

MEICAP[®]-SN
Selbstnivellierende Straßenkappen
mit einwalzbarem Rahmen

Straßenkappen

– guter Schutz, schnell zugänglich



Sicher in Verkehrsflächen

Straßenkappen werden im Regelfall innerhalb von Verkehrsflächen angeordnet. Sie dienen dem Schutz und der Zugänglichkeit von Bedienelementen der im Erdreich eingebauten Wasser-, Gas- und Versorgungsarmaturen. Anforderungen hinsichtlich der Ausführung, Prüfung und Kennzeichnung werden in der DIN 3580-1 geregelt. Die Kappen werden bei der Prüfung mit 400 kN (Gehäuse) bzw. 200 kN (Deckel) geprüft.



Feature für Nachhaltigkeit und Sicherheit

Produkte, die mit einem oder mehreren Features ausgestattet sind, erkennen Sie schnell an den Icons vor den Artikelnummern.



Das Feature MEIPREN®

weniger Lärm

MEICAP®-SN Straßenkappen sind mit einer umlaufenden, austauschbaren und temperaturbeständigen Einlage MEIPREN® ausgerüstet. Um den hohen Ansprüchen Folge zu leisten, unterliegen MEIPREN®-Einlagen einer ständigen Qualitätskontrolle. Somit werden Produkte durch den Einsatz von MEIPREN®-Einlagen höchsten Standards in Bezug auf Verkehrssicherheit, ruhige Lage und Verschleiß gerecht.

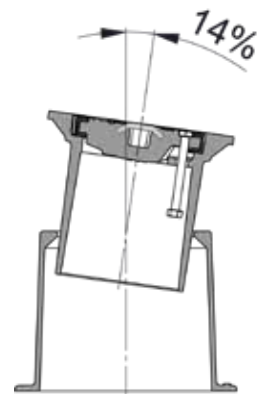


Die weiteren Vorteile auf einem Blick:

- extrem großer Auflagekragen, sehr guter Lastabtrag
- selbstnivellierend und einwalzbar
- neigungs- und höhenverstellbar
- anfrierhemmende Deckelauflage
- überfahrbar in der Frostschuttschicht



- Einbau ohne Tragplatte
- schlagfeste Stege aus Edelstahl, rostfrei
- Bolzen und Sechskantmutter aus Edelstahl, rostfrei
- lange Nutzungsdauer durch den Einsatz von formstabilem Gusseisen
- hohe Hitzebeständigkeit der dämpfenden Einlage MEIPREN® (bis zu 1 Stunde bei 180 Grad)
- Deckel austauschbar mit kompatiblen DIN-Produkten
- sicherer Einbau bis zu einer maximalen Steigung bzw. einem maximalen Gefälle von 14%

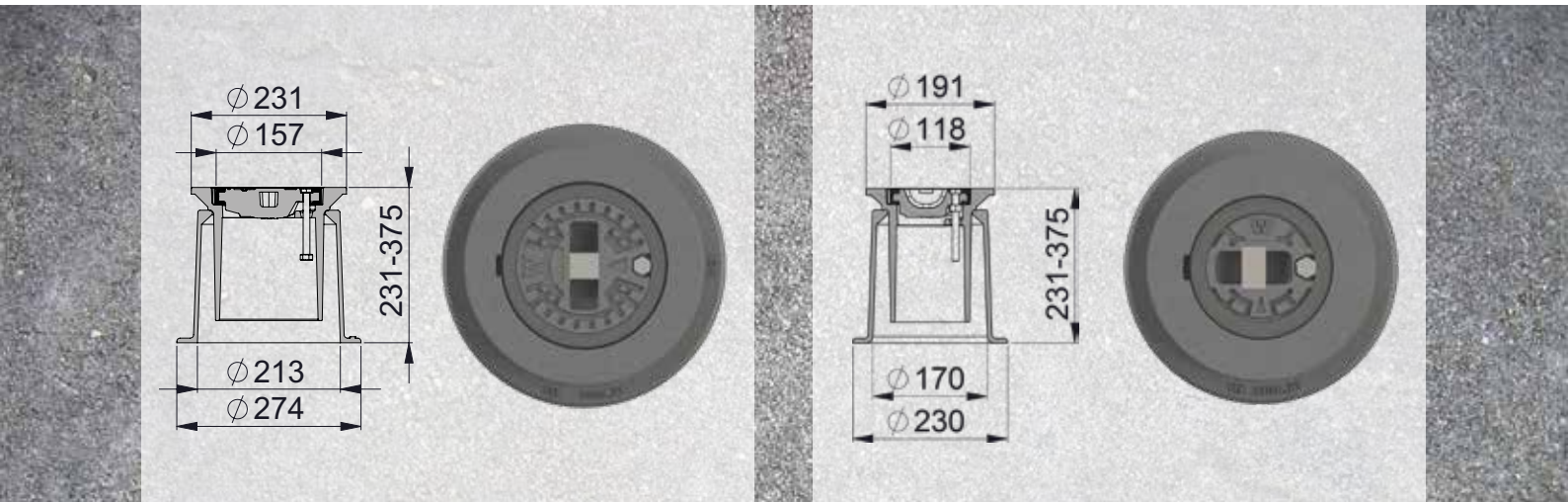


MEICAP®-SN

– selbstnivellierende Straßenkappen

- Klasse D 400
- nach DIN 4056-1-V
- nach Baugrundsätzen ähnlich DIN 3580-1
- für Absperrarmaturen
- Rahmen selbstnivellierend aus Gusseisen
- Verstellbereich 231-375 mm
- Deckel aus Gusseisen

- Klasse D 400
- nach DIN 4057-A-V
- nach Baugrundsätzen ähnlich DIN 3580-1
- für Anbohrarmaturen
- Rahmen selbstnivellierend aus Gusseisen
- Verstellbereich 231-375 mm
- Deckel aus Gusseisen



MEIPREN® Artikel-Nr. B1310510/1

- Deckel mit dämpfender Einlage MEIPREN®

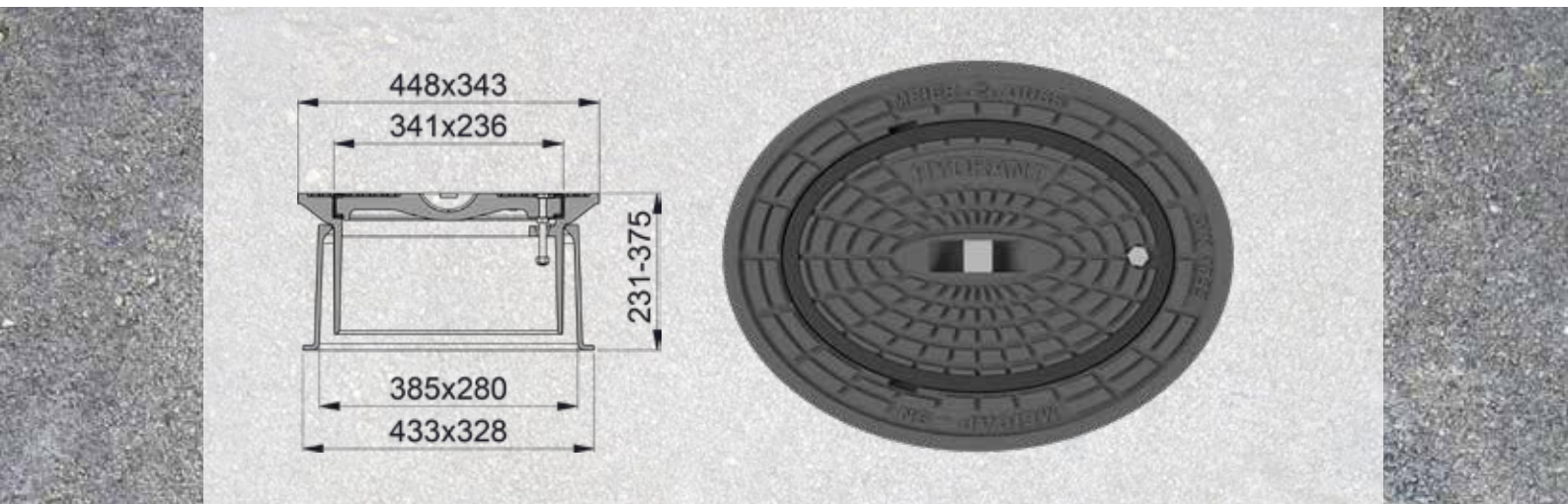
MEIPREN® Artikel-Nr. B1310410/1

- Deckel mit dämpfender Einlage MEIPREN®

MEICAP®-SN

– selbstnivellierende Straßenkappe

- Klasse D 400
- nach DIN 4055-U-V
- nach Baugrundsätzen ähnlich DIN 3580-1
- für Unterflurhydranten
- Rahmen selbstnivellierend aus Gusseisen
- Verstellbereich 231-375 mm
- Deckel aus Gusseisen



 Artikel-Nr. B1310610/1

- Deckel mit dämpfender Einlage MEIPREN®



QUALITÄT

MeierGuss setzt
ein Zeichen für Qualität

Als Hersteller und Spezialist für Kanalguß steht MeierGuss für hohe Qualitätsmaßstäbe bei hochwertigen, einbaufertigen Gußerzeugnissen. Unsere Produkte sind „Made in Germany“ und werden an drei deutschen Produktionsstandorten gefertigt. Durch kontinuierliche Qualität und Lieferzuverlässigkeit sowie stetigen Investitionen haben wir uns die Marktführerschaft in Deutschland erarbeitet. Die Marktnähe, der regelmäßige konstruktive Austausch mit unseren Kunden und die enge Verzahnung der einzelnen Funktionsbereiche von MeierGuss ermöglichen schnelle Entscheidungen und marktgerechte Weiterentwicklungen unserer Produkte.

Qualität im Kanalguß hat einen hohen Stellenwert, da es sich um sicherheitsrelevante Produkte handelt, die u. a. durch die ständig zunehmende Verkehrsbelastung immer höheren Anforderungen ausgesetzt werden. Als einer der wenigen Anbieter im Kanalguß sind in der MeierGuss-Gruppe sowohl alle Produktionsstandorte als auch die deutsche Vertriebsgesellschaft nach DIN EN ISO 9001, DIN EN ISO 14001 und DIN EN ISO 50001 durchgängig zertifiziert. Der zunehmenden Qualitätserosion durch die europäische Harmonisierung bei der EN 124:2015 und einem ausschließlichen Preisfokus beim Einkauf entgegenen wir mit gelebter Qualitätsorientierung, einer Überwachung durch unabhängige Zertifizierungsstellen und dem RAL Gütezeichen RAL-GZ 692. Voraussetzung für die Verleihung des RAL Gütezeichens RAL-GZ 692 ist die Erfüllung von zusätzlichen wichtigen Anforderungen an Kanalguß-Produkte im Hinblick auf die Betriebs- und Verkehrssicherheit. Damit wird die Kaufentscheidung des Anwenders wesentlich erleichtert.

MeierGuss Sales & Logistics GmbH & Co. KG

Auf der Welle 5-7 | 32369 Rahden
Tel.: +49 5771 918-0 | Fax: +49 5771 918-218

**Unsere Ausschreibungstexte sowie die
Kontaktinformationen finden Sie im Internet unter:
www.meierguss.de**



KIWA

